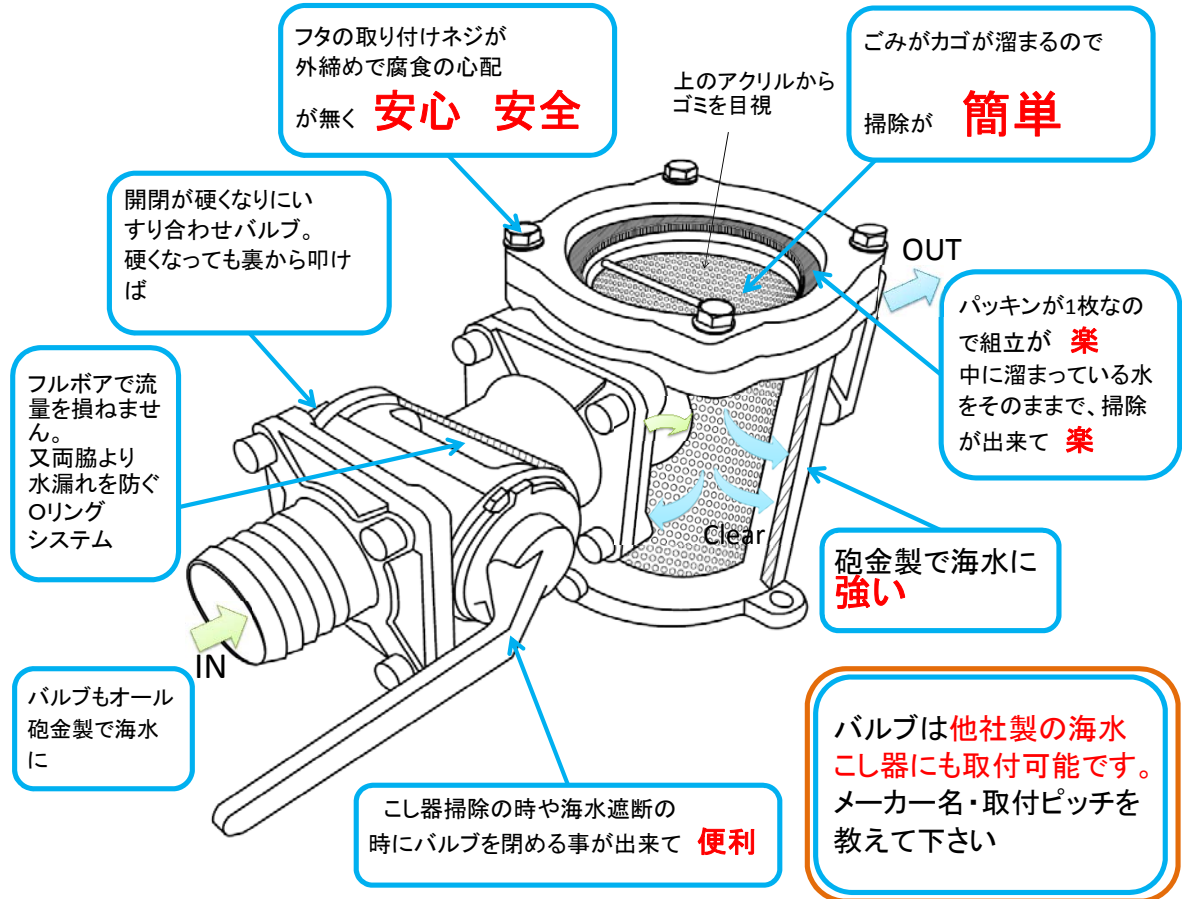


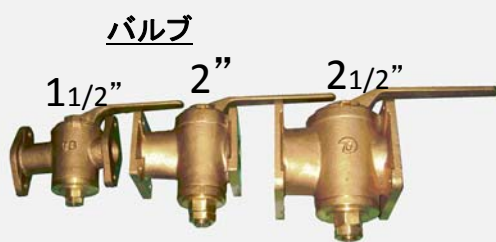
かご式 海水こし器 + BC6コックバルブ

意匠登録

かご型海水こし器に新しいバルブが加わり、より便利に使いやすくなりました。



3サイズラインナップ



こし器単品でもご注文下さい



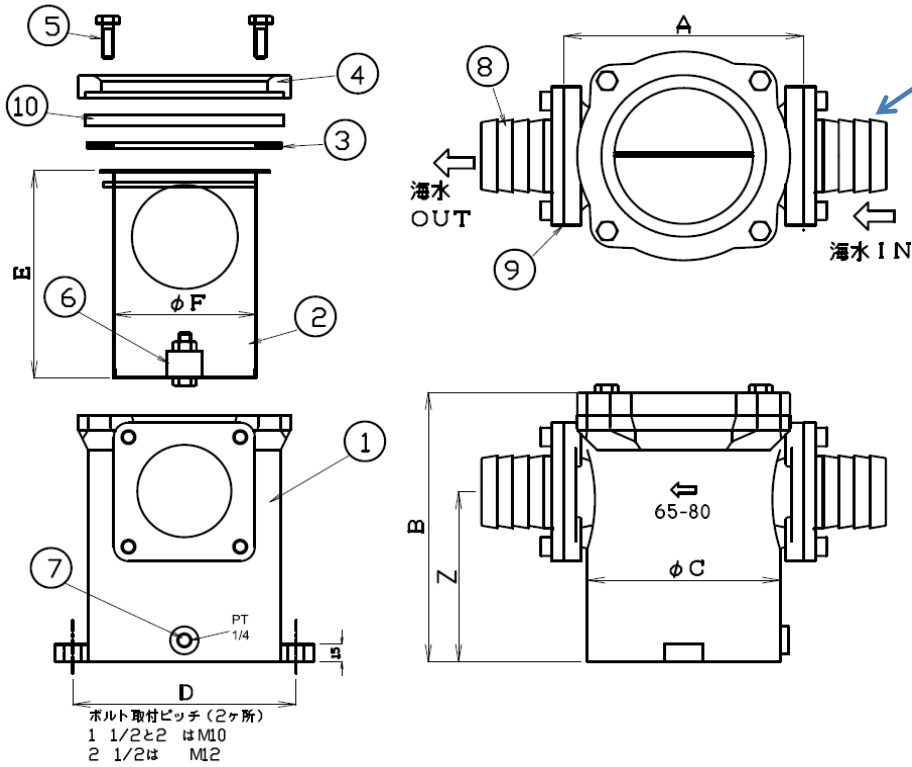
掃除方法



第三船用工業株式会社

海水こし器

ホースタイプ・ネジ込タイプ・
ろう付けタイプ
お選びください。
又 サイズも各種あります



静岡県の鉄工所様
取付事例



海水こし器 部品 サイズ表

番	部品名	員数	材質
①	本体	1	BC6
②	かご網	1	SUS304
③	パッキン	1	CR
④	取付蓋	1	BC6
⑤	M10ボルト	4	SUS304
⑥	亜鉛	1	Zu
⑦	PT1/8ドレン	1	SUS316
⑧	タケノコorPTネジ	1	BC6
⑨	フランジパッキン	1	CR
⑩	アクリル蓋	1	アクリル

サイズ	1 1/2"	2"	2 1/2" ~ 3"
A	157	194	204
B	154	164	234
φC	φ 127	φ 144	φ 164
D	158	175	190
E	110	120	180
φF	φ 97	φ 112	φ 122
Z	92	101	147

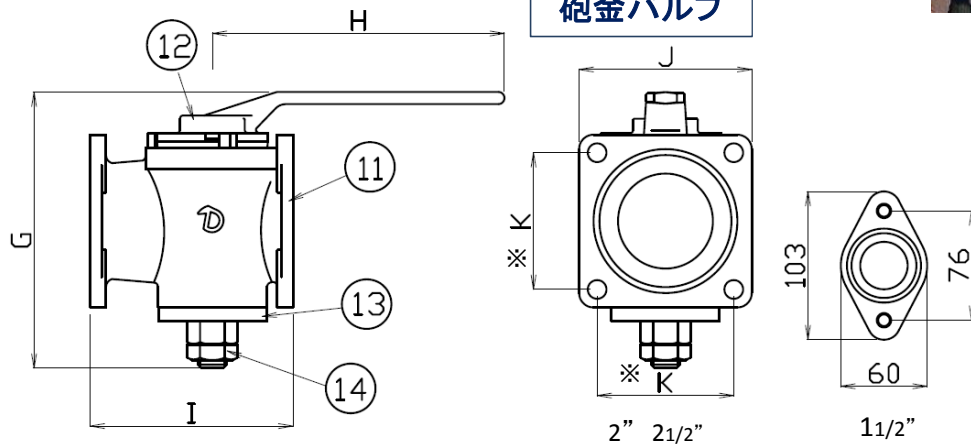
バルブ 部品 サイズ表

番	部品名	員数	材質
⑪	本体	1	BC6
⑫	ボール	1	BC6
⑬	ワッシャ	1	BC6
⑭	ナット	2	BC6

サイズ	1 1/2"	2"	2 1/2" ~ 3"
G	145	184	194
H	145	175	203
I	132	129	141
□J	小判型	90	120
※K	76	63	95

※ 他社製の海水こし器の場合 ピッチを変更しますのでご連絡下さい

砲金バルブ



お求め先

製造

 第三船用工業株式会社

大阪府大東市諸福3丁目12-33

TEL(072)874-1361 FAX(072)874-6947